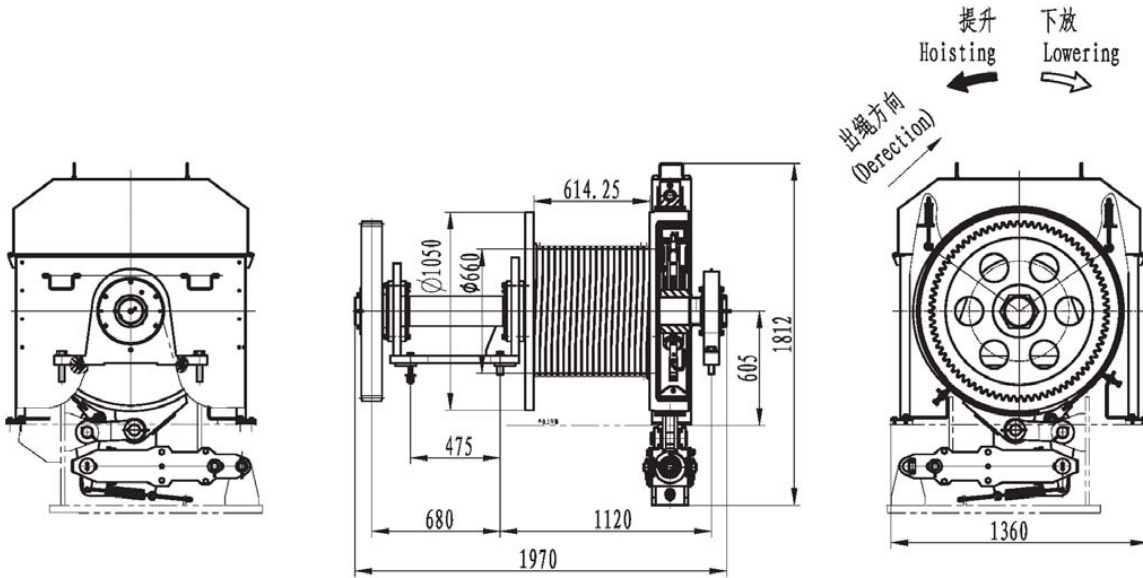


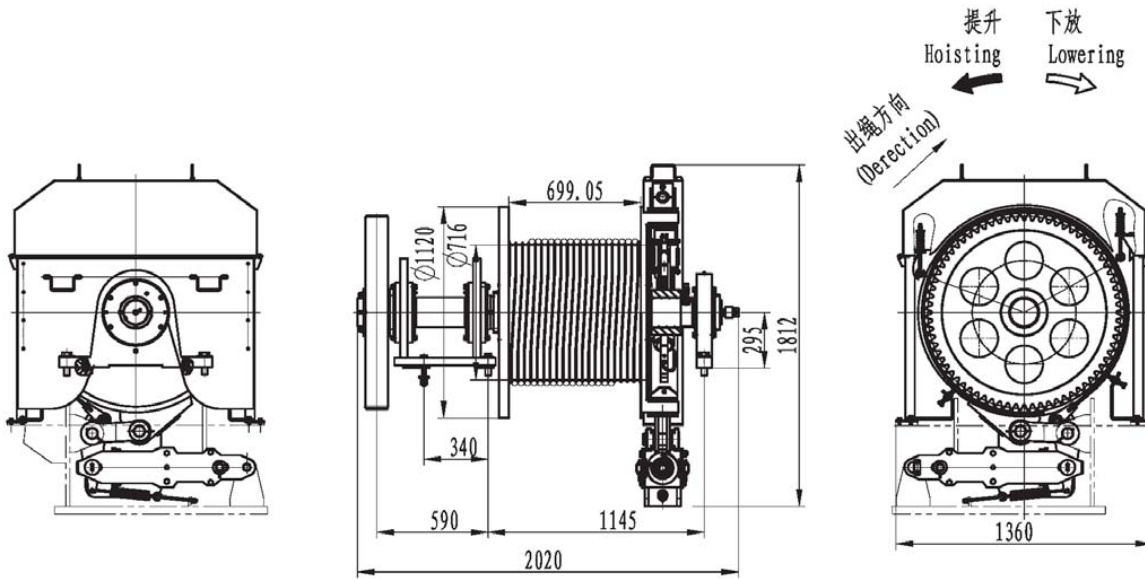
强夯专用卷扬



主要技术性能参数 (Main Specification)

不带门架时第一层最大拉力 Max. full on the 1st layer(kN)	112.5
带门架时第一层最大拉力 Max. full on the 1st layer(kN)	140
适用钢丝绳直径 Rope diameter(mm)	30
钢丝绳层数 Number of rope layers	5
容绳量 Drum capacity(m)	240

强夯专用卷扬



主要技术性能参数 (Main Specification)

不带门架时第一层最大拉力 Max. full on the 1st layer (kN)	130
带门架时第一层最大拉力 Max. full on the 1st layer (kN)	162.5
适用钢丝绳直径 Rope diameter (mm)	32
钢丝绳层数 Number of rope layers	5
贮绳量 Drum capacity (m)	275