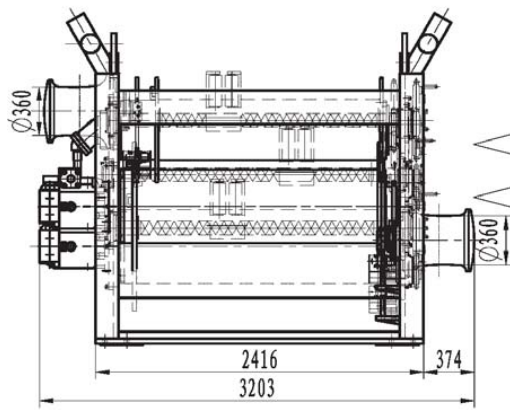
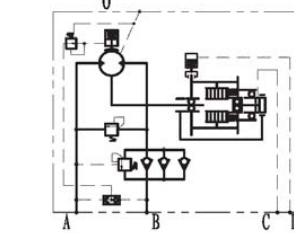


Multi-drum Hydraulic Winch



上卷筒液压原理图
Above drum
hydraulic principle diagram

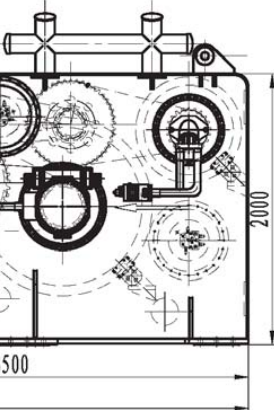


绞盘主要技术性能参数
Capstan Main Specification

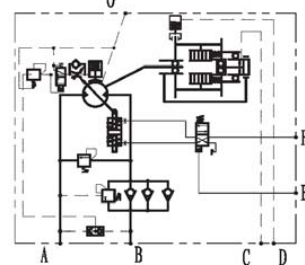
工作拉力 Working pull (kN)	40
工作绳速 Working speed (m/min)	20
排量 Displacement (ml/r)	3955
系统额定压力 System rated pressure (MPa)	16
液压马达工作压力差 Working pressure diff. (MPa)	14.7
适用钢丝绳直径 Diameter of rope (mm)	20 24
泵流量 Pump flow (L/min)	70
减速机型号 Planetary gearbox type	C4C (i=7)
马达型号 Hydraulic motor type	1N2 600D1202

中卷筒主要技术性能参数
Middle Drum Main Specification

第五层额定拉力 Rated working pull fifth layer (kN)	200	100
第五层钢丝绳速度 Speed fifth layer (m/min)	30	60
卷筒排量 Drum displacement (ml/r)	30466.86	15233.43
系统额定压力 System rated pressure (MPa)	23	
液压马达工作压力差 Working pressure diff. (MPa)	21	
适用钢丝绳直径 Diameter of rope (mm)	24	
钢丝绳层数 Number of rope layers	10	
卷筒容量 Capability of drum (m)	1800	
泵的最大流量 Pump max. flow (L/min)	416 (n=0.9)	
减速机型号 Planetary gearbox type	1G7110W3-B61 (i=60.93)	
马达型号 Hydraulic motor type	HLASMS500A-00	
总功率 Power	147	



中、下卷筒液压原理图
Middle, under drum
hydraulic principle diagram

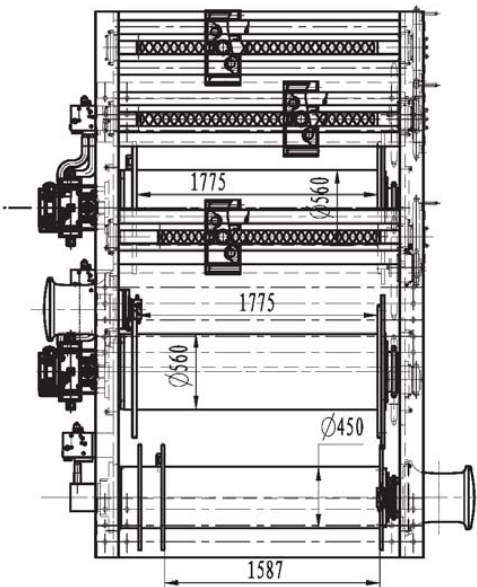


上卷筒主要技术性能参数
Above Drum Main Specification

第五层额定拉力 Rated working pull fifth layer (kN)	100
第五层钢丝绳速度 Speed fifth layer (m/min)	60
卷筒排量 Drum displacement (ml/r)	12046.14
系统额定压力 System rated pressure (MPa)	23
液压马达工作压力差 Working pressure diff. (MPa)	21
适用钢丝绳直径 Diameter of rope (mm)	22
钢丝绳层数 Number of rope layers	5
卷筒容量 Capability of drum (m)	600
泵的最大流量 Pump max. flow (L/min)	395 (n=0.9)
减速机型号 Planetary gearbox type	1G710W3-B67 (i=66.923)
马达型号 Hydraulic motor type	A2PE180/6.1WVZL1.0D480111
总功率 Power	147

下卷筒主要技术性能参数
Under Drum Main Specification

第五层额定拉力 Rated working pull fifth layer (kN)	200	100
第五层钢丝绳速度 Speed fifth layer (m/min)	30	60
卷筒排量 Drum displacement (ml/r)	30466.86	15233.43
系统额定压力 System rated pressure (MPa)	23	
液压马达工作压力差 Working pressure diff. (MPa)	21	
适用钢丝绳直径 Diameter of rope (mm)	24	
钢丝绳层数 Number of rope layers	6	
卷筒容量 Capability of drum (m)	900	
泵的最大流量 Pump max. flow (L/min)	416 (n=0.9)	
减速机型号 Planetary gearbox type	1G7110W3-B61 (i=60.93)	
马达型号 Hydraulic motor type	HLASMS500A-00	
总功率 Power	147	



液压绞盘液压原理图
Capstan
hydraulic principle diagram

